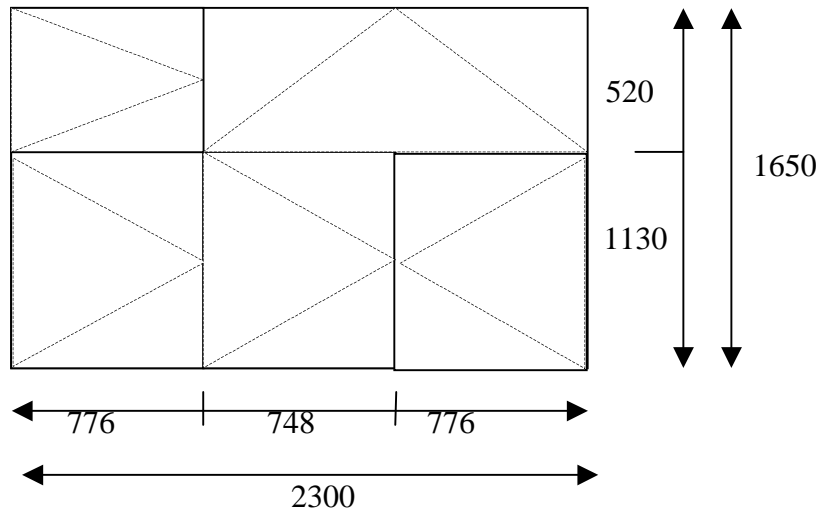
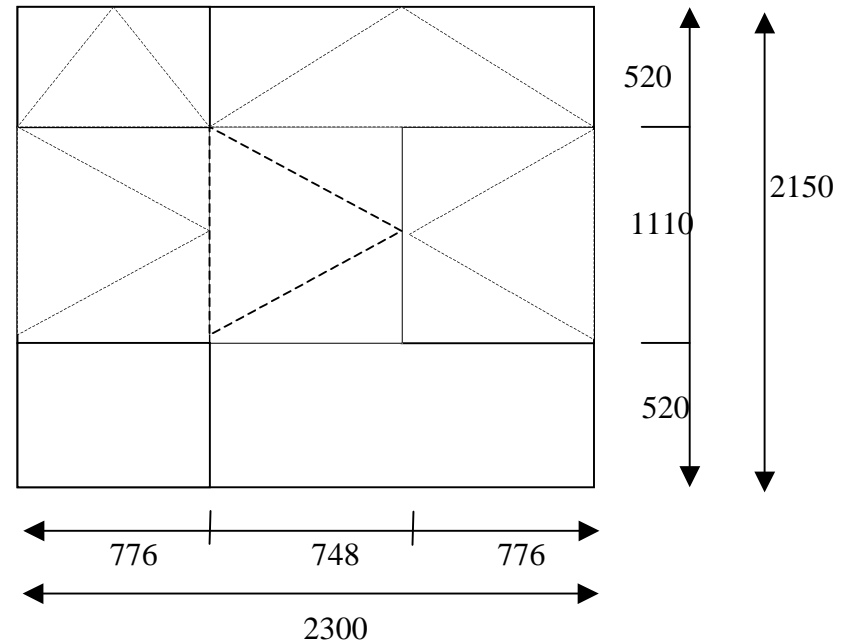


## SZKOŁA PODSTAWOWA NR 2 w NOWEJ DĘBIE

szt.13



szt.1

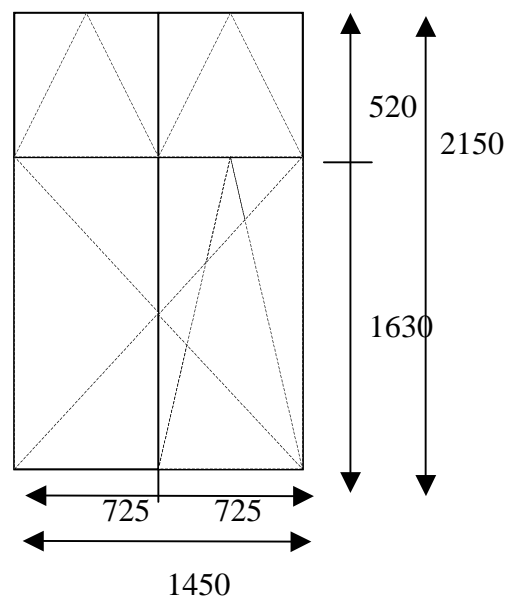


Przedmiar robót

Lp.	Zakres robót	Ilość
1.	Wykucie z muru stolarki okiennej drewnianej-demontaż 2,30x1,65x13	49,33 m <sup>2</sup>
2.	Wykucie z muru stolarki okiennej-demontaż 2,30x2,15	4,95 m <sup>2</sup>
3.	Rozebranie obróbek blacharskich z blachy- podokienniki zewnętrzne 0,25x2,30x14	8,05 m <sup>2</sup>
4.	Obróbki blacharskie przy szerokościach w rozwinięciu do 25cm-parapety zewnętrzne 2,30x14x0,25	8,05 m <sup>2</sup>
5.	Okna PCV – montaż (uchylno-rozwierne, zestaw szybowy o współczynniku izolacyjności k=1,1 W/m <sup>2</sup> K, kolor biały, profil 5-komorowy 2,30x1,65x13+2,30x2,15	54,28 m <sup>2</sup>
6.	Uzupełnienie tynków zwykłych- szpalety elew. 111,60x0,3	42,40 m <sup>2</sup>

## SZKOŁA PODSTAWOWA W ROZALINIE

szt.15

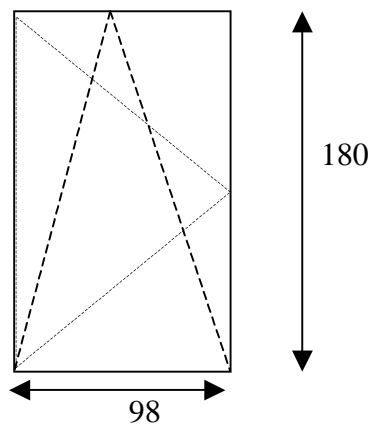


### Przedmiar robót

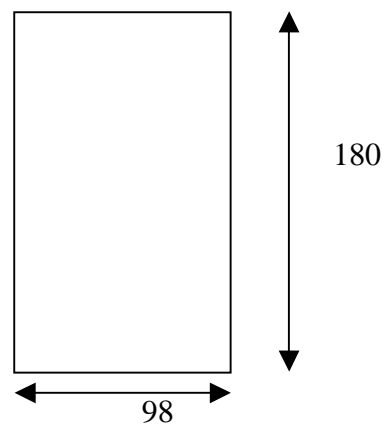
Lp.	Zakres robót	Ilość
1.	Wykucie z muru stolarki okiennej drewnianej-demontaż 1,45x2,15x15	46,76 m <sup>2</sup>
2.	Rozebranie obróbek blacharskich z blachy- podokienniki zewnętrzne 0,25x1,45x15	5,44 m <sup>2</sup>
4.	Obróbki blacharskie przy szerokościach w rozwinięciu do 25cm-parapety zewnętrzne 1,45x15x0,25	5,44 m <sup>2</sup>
5.	Okna PCV – montaż (uchylno-rozwierne, zestaw szybowy o współczynniku izolacyjności k=1,1 W/m <sup>2</sup> K, kolor biały, profil 5-komorowy 1,45x2,15x15	46,76 m <sup>2</sup>
6.	Uzupełnienie tynków zwykłych- szpalety elew. 108,00x0,3	33,40 m <sup>2</sup>

# BUDYNEK OSP W ROZALINIE

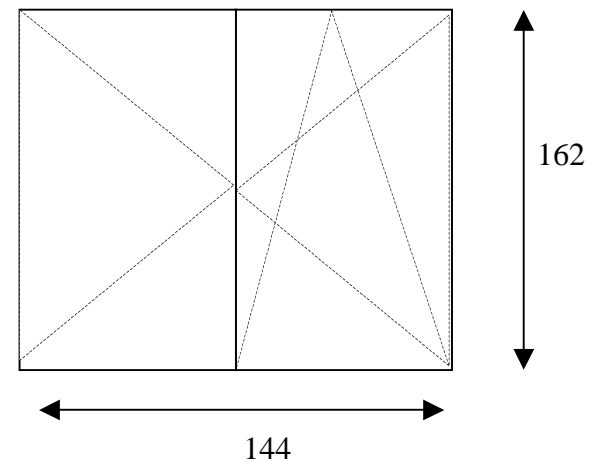
Szt. 4



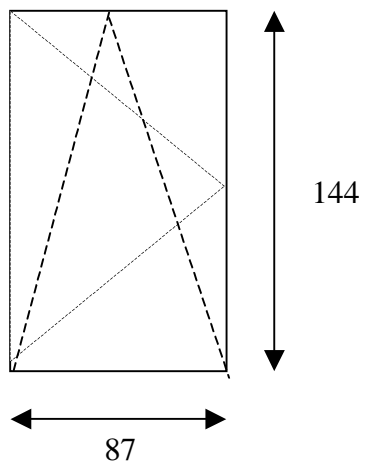
szt. 4 – nie otwierane



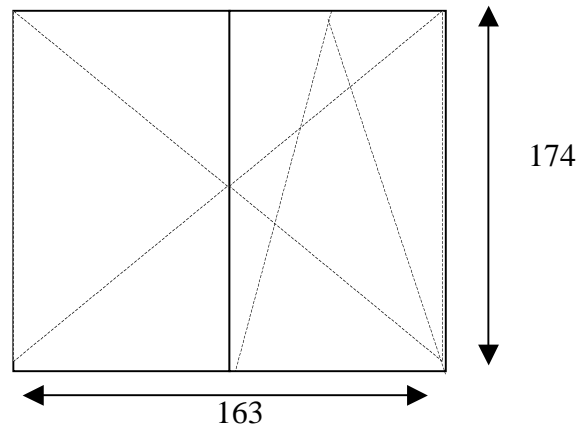
szt. 2



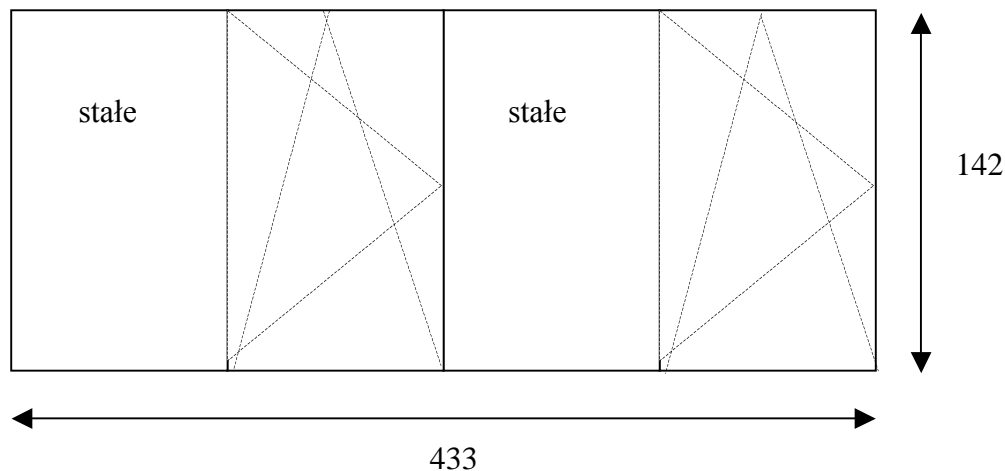
szt. 1



szt. 2



szt. 1



Przedmiar robót

Lp.	Zakres robót	Ilość
1.	Wykucie z muru stolarki okiennej drewnianej-demontaż $(0,98 \times 1,80) \times 8 + (1,44 \times 1,62) \times 2 + (0,87 \times 1,44) + 4,33 \times 1,42 + (1,63 \times 1,74) \times 2$	31,84 m <sup>2</sup>
2.	Rozebranie obróbek blacharskich z blachy- podokienniki zewnętrzne $(0,25 \times 0,98) \times 8 + (0,25 \times 1,44) \times 2 + (0,25 \times 0,87) \times 1 + (0,25 \times 4,33) \times 1 + (0,25 \times 1,63) \times 2$	5,04 m <sup>2</sup>
3.	Obróbki blacharskie przy szerokościach w rozwinięciu do 25cm-parapety zewnętrzne	5,04 m <sup>2</sup>
5.	Okna PCV – montaż (uchylno-rozwierne, zestaw szybowy o współczynniku izolacyjności $k=1,1$ W/m <sup>2</sup> K, kolor biały, profil 5-komorowy	31,84 m <sup>2</sup>
6.	Uzupełnienie tynków zwykłych- szpalety elew. 86,32x0,3	25,89 m <sup>2</sup>